



andwiler

INHALT 1_GEMEINDERAT 1_NEWS & INFOS DIENSTSTELLEN
5_AGENDA 6_ANZEIGEN

71. Jahrgang | GZA | Nr. 11 | Freitag, 27. Mai 2022

Wir wünschen
schöne Auffahrt
und ein entspanntes
Wochenende.

GEMEINDERAT

AUS DEM GEMEINDERAT

Der Gemeinderat hat an seiner Sitzung vom 23. Mai 2022 unter anderem folgende Geschäfte behandelt:

- Ergänzung des Gemeinschaftsurnengrabs mit einem Kunstwerk zur Namensnennung
- Jahresbericht 2021 sowie das Budget 2022 der Stadtbibliothek Gossau
- Aktuelle Situation der ukrainischen Familien in Andwil

Gemeinderat Andwil

NEWS & INFOS DIENSTSTELLEN



ORTSPLANUNG ANDWIL – MITWIRKUNG

Die Möglichkeit der Mitwirkung für Andwilerinnen und Andwiler im Rahmen der Ortsplanung wurde rege wahrgenommen. Der Gemeinderat bedankt sich bei den rund 30 Personen aus der Andwiler Bevölkerung, welche eine Stellungnahme zum kommunalen Richtplan per E-Mitwirkung oder per Brief eingereicht haben.

Mitte Juni 2022 wird sich der Gemeinderat mit den Stellungnahmen auseinandersetzen und allen Mitwirkenden zu gegebenem Zeitpunkt eine Rückmeldung zukommen lassen. Bei Fragen steht Gemeindepräsident Toni Thoma gerne zur Verfügung.

Gemeinderatskanzlei Andwil

NEWS & INFOS DIENSTSTELLEN

ÖFFNUNGSZEITEN GEMEINDEVERWALTUNG ÜBER AUFFAHRT UND PFINGSTEN

Freitag, 27. Mai 2022 geschlossen
Pfungstmontag, 6. Juni 2022 geschlossen

Im Todesfall wenden Sie sich an den Bestattungsdienst Enzler (071 390 03 36).

Wir wünschen Ihnen ein schönes Auffahrtswochenende.

Gemeinderatskanzlei Andwil

ständigen kantonalen Behörde ist das Aufnahmekontingent von Andwil auf aktuell 20 Personen festgelegt und es muss täglich mit Zuweisungen oder Erhöhungen der Kontingente gerechnet werden.

Die Gemeinde Andwil verfügt generell über sehr wenig freien Miet-Wohnraum. Es ist bereits jetzt sehr schwierig, geeignete Wohnungen für die Geflüchteten zu finden. Die Gemeindeverwaltung ist daher zunehmend auf die Unterstützung von Privatpersonen angewiesen. Wenn Sie über Zimmer, Einliegerwohnungen und andere nicht genutzte Unterkunftsmöglichkeiten verfügen, welche schnell beziehbar sind, melden Sie dies bitte bei der Gemeindeverwaltung. Ihr Angebot nimmt der Gemeinderatsschreiber Peter Thuma (071 388 69 84/peter.thuma@andwil.ch) gerne entgegen.

Gemeinderatskanzlei Andwil

MÜTTER-VÄTER-BERATUNG ANDWIL

Otmartreff Postplatz 5
9204 Andwil

Beraterin:
Damaris Axelrod,
071 393 38 25



Jeden 1. Montag im Monat mit Voranmeldung von 14.00 bis 16.30 Uhr

13. Juni 2022 (Verschiebedatum Pfingsten)
4. Juli 2022
8. August 2022 (Verschiebedatum 1. August)
5. September 2022
3. Oktober 2022
7. November 2022
5. Dezember 2022

Mütter-Väter-Beratung Untertoggenburg-Wil-Gossau

INFORMATION ZU SITUATION DER UKRAINISCHEN FLÜCHTLINGE

Die aktuelle Kriegssituation in der Ukraine führt dazu, dass die Flüchtlingsströme aus dieser Region unvermindert anhalten. Das hat auch Auswirkungen auf die Gemeinde Andwil. Gegenwärtig sind zwei Flüchtlingsfamilien mit insgesamt sieben Personen in Andwil einquartiert und werden von der Gemeindeverwaltung betreut. Seitens der zu-

SCHNUPPERNACHMITTAG IN DER GEMEINDE- VERWALTUNG ANDWIL

Am Mittwoch, 22. Juni 2022 organisiert die Gemeindeverwaltung Andwil einen Schnuppernachmittag. Sekschülerinnen und Sekschüler, die sich für eine Ausbildung zur Kauffrau/Kauffmann EFZ Öffentliche Verwaltung interessieren, können sich bis am Mittwoch, 15. Juni 2022 bei Frau Susanne Schläpfer (einwohneramt@andwil.ch/071 388 69 89) melden.

Einwohneramt Andwil

ABRECHNUNGSPFLICHT FÜR SELBSTÄNDIGERWERBENDE IM NEBENERWERB

Üben Sie eine selbständige Tätigkeit im Nebenerwerb aus? Dann stellen Sie sich sicherlich die Frage nach der AHV-Abrechnungspflicht. Eine selbständige Tätigkeit (auch im Nebenerwerb) muss in jedem Fall angemeldet werden. Übersteigt jedoch das jährliche Einkommen aus dem selbständigen Nebenerwerb CHF 2300.00 nicht, so sind Sie grundsätzlich beitragsbefreit. Die Anmeldeformulare können im Online-Schalter auf www.svasg.ch heruntergeladen oder bei der AHV-Zweigstelle bezogen werden.

AHV-Zweigstelle

PASS ODER ID FRÜHZEITIG BESTELLEN

Ist Ihr Pass/Ihre ID für die Ferien noch gültig?



Das Ablaufdatum Ihres bestehenden Ausweises ist im Dokument vermerkt. Denken Sie frühzeitig daran, den Ausweis erneuern zu lassen.

Beachten Sie die Einreisebestimmungen der verschiedenen Länder genau. Jedes Land erlässt seine Einreisevorschriften autonom. Deshalb sind die ausländischen Botschaften und Konsulate in der Schweiz für die Auskunftserteilung zuständig.

Antragsorte

Identitätskarte: Einwohneramt Andwil

Pass oder
Kombi (Pass+ID): Ausweisstelle St. Gallen
Oberer Graben 32
9000 St. Gallen
Anmeldung erforderlich unter:
www.schweizerpass.ch

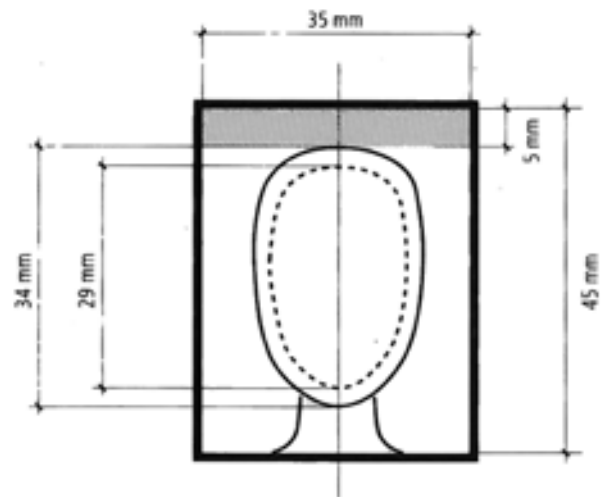
Allgemeine Informationen

- Bei Antragsstellung müssen sowohl Erwachsene als auch Kinder persönlich dabei sein.
- Bei der Ausweisstelle St. Gallen wird das Foto vor Ort geschossen. Sie müssen vorgängig kein Foto erstellen.
- Die Kosten müssen bei der Antragstellung bezahlt werden.
- Bei verlorenen oder nicht mehr auffindbaren Ausweisen muss vorgängig bei der Polizei eine Verlustanzeige erstellt werden. Diese müssen Sie mitbringen.
- Auch für Kleinkinder ist ein Foto notwendig (ohne Gegenstand oder einer anderen Person auf dem Foto).
- Sie müssen beim Beantragen der neuen Ausweise die alten Ausweispapiere mitbringen, damit diese ordnungsgemäss «annulliert» werden können.

Kosten und Gültigkeit

	Kinder	Erwachsene
ID-Karte	Fr. 35.–	Fr. 70.–
Pass	Fr. 65.–	Fr. 145.–
Kombi (Pass+ID)	Fr. 78.–	Fr. 158.–
Gültigkeit:	5 Jahre	10 Jahre

Angaben zum Foto



- Format 35 mm × 45 mm (ohne Rand)
- Der oberer Rand von 5 mm muss eingehalten werden.
- Gesichtshöhe von Kinn bis zur Schädeldecke mindestens 29 mm, aber maximal 34 mm.
- Sitzen Sie gerade vor der Kamera (Schultern gerade) und direkt in die Kamera blicken (Frontalaufnahme).
- Beide Augen müssen offen und deutlich sichtbar sein (auch Brillengläser dürfen nicht das Auge verdecken.)
- Brillen mit getönten Brillengläsern absetzen.
- Gesichtsausdruck neutral, Mund muss geschlossen sein (freundlicher Gesichtsausdruck ist erlaubt).
- Foto muss scharf und kontrastreich sein, Ausleuchtung gleichmässig (keine Schatten im Gesicht)
- Hintergrund einfarbig, einheitlich und neutral; keine Schatten
- Das Foto kann farbig oder schwarzweiss und muss aktuell sein (nicht älter als 6 Monate).

Fragen?

Weitere Informationen erhalten Sie im Internet auf www.schweizerpass.ch oder beim Einwohneramt Andwil, Tel. 071 385 12 15

NEWS & INFOS DIENSTSTELLEN

BAUANZEIGE GEM. ART. 139 PLANUNGS- UND BAUGESETZ (PBG) VOM 05. JULI 2016

Bauherrschaft: **Schneider Johann Georg**,
Seeblickstrasse 28, 9402 Mörschwil
Bauvorhaben: Anbau mechanische Werkstätte
Lage: Fronackerenstrasse 6 / GS-Nr. 826 /
9204 Andwil
Auflagefrist: **31. Mai 2022** bis und mit
13. Juni 2022

Bauherrschaft: **Rechsteiner Patrik**,
Oberarnegg 16, 9212 Arnegg
Bauvorhaben: Überdachung Hackschnitzzellager
Lage: Oberarneggerstrasse 16 / GS-Nr. 178 /
9204 Andwil
Auflagefrist: **31. Mai 2022** bis und mit
13. Juni 2022

Bauherrschaft: **Lutz Sybille und Christoph**,
Dorfstr. 19, 9204 Andwil SG
Bauvorhaben: Erdsondenbohrung,
Einbau Sole-Wasser-Wärmepumpe
Lage: Dorfstrasse 19 / GS-Nr. 117 / 9204 Andwil
Auflagefrist: **31. Mai 2022** bis und mit
13. Juni 2022

Die Pläne und Unterlagen können während der Auflagefrist im Büro des Bausekretariates (Büro Nr. 2) eingesehen werden. Allfällige Einsprachen sind schriftlich begründet innert der Auflagefrist der Baukommission Andwil einzureichen.

Bausekretariat Andwil



Sichere Kindheit



Der bfu-Sicherheitstipp

Damit Kinder unfallfrei aufwachsen

In der Freizeit bei Ausflügen, beim Sport, im Verkehr oder bei der Einrichtung der eigenen vier Wände: Kindersicherheit ist ein wichtiges Thema. Die BFU hat mit OOUUPS! Tipps für die Verhütung von Kinderunfällen parat.

Ausgewählte Tipps

- Kleinkinder in der Nähe von Wasser immer in Griffnähe behalten
- Babys auf dem Rücken schlafen lassen
- Medikamente und Chemikalien verschlossen und für Kinder unerreichbar aufbewahren
- Kleine Kinder entlang von Strassen an der Hand nehmen
- Kinder bei Spiel und Sport die nötige Schutzausrüstung tragen lassen

Was ist für die Sicherheit des Babys wichtig?

Was machen sichere Kindermöbel aus? Wie bringe ich meinem Kind sicheres Verkehrsverhalten bei?

Diese und viele weitere Fragen stellen sich wohl so manche Eltern und Betreuungspersonen, wenn es um die Sicherheit ihrer Kinder geht. Da wäre z. B. das Thema Kinder und Wasser. Kinder müssen hier immer im Auge behalten werden – die ganz Kleinen in Griffnähe –, um Ertrinkungsunfälle zu verhindern. Oder das Thema Sicherheit bei Babys. So schläft Ihr Baby sicher: auf dem Rücken ganz ohne Kopfkissen, Plüschtiere, Kordeln oder Pompons, damit es frei atmen kann. Oder der Umgang mit Medikamenten und Chemikalien im Haushalt. Für Kinder kann vieles Spielzeug sein. Gefährliche Substanzen gehören deshalb für Kinder unerreichbar aufbewahrt. Oder sicheres Verkehrsverhalten. Die Kleinen halten Sie entlang von Strassen am besten an der Hand, den etwas Älteren können sie sicheres Verkehrsverhalten an wenig befahrenen Orten beibringen. Oder das Thema Schutzausrüstung. Egal ob Velohelm, Knieschoner, Rückenpanzer oder Skihelm: Bei Spiel und Sport gehört die nötige Ausrüstung immer dazu.

Das ist selbstverständlich nur eine kleine Auswahl an Tipps. Alles für eine sichere Kindheit gibts auf ouups.ch. OOUUPS! ist ein Produkt der BFU und liefert Tipps und Tricks zur Verhütung von Kinderunfällen. Wer sich für sichere Kinderprodukte interessiert, wird auf bfu.ch/produkte fündig.



Beratungsstelle für Unfallverhütung,
Hodlerstrasse 5a, 3011 Bern,
031 390 22 22, info@bfu.ch, www.bfu.ch

TERMINKALENDER

Datum / Zeit	Anlass	Lokalität	Organisator
MAI			
30. Mai 9.15 Uhr	Wiesental-Treff	Gemeinschaftsraum Alterssiedlung Wiesental	Evang.-ref. Kirchgemeinde Gossau-Andwil
JUNI			
1. Juni 14.00 Uhr	Jass- und Spielnachmittag für Senioren	Otmarzentrum	Frauengemeinschaft Andwil-Arnegg
2. Juni 19.30 Uhr	Mitgliederversammlung Die Mitte Andwil	Restaurant Sonnental	Die Mitte Andwil
10. Juni 19.00 Uhr	Generalversammlung 2022	Alterssiedlung Wiesental, Innenhof/Allenfalls Otmarzentrum Andwil	Genossenschaft Alterssiedlung Wiesental Andwil
20. Juni	Tagesausflug	Kirchplatz Andwil/ Dorfplatz Arnegg	Verein 60plus Andwil-Arnegg
25. Juni 14.00 Uhr	Arneggerfest	Schulhausareal Ebnet	Verein Arneggerfest
25. Juni 14.00 Uhr	Dä schnällscht Andwiler	Schulhausareal Ebnet	Verein Arneggerfest
27. Juni 9.15 Uhr	Wiesental-Treff	Gemeinschaftsraum Alterssiedlung Wiesental	Evang.-ref. Kirchgemeinde Gossau-Andwil

VEREINSSEITEN IM ANDWILER 2022

Wir bieten allen Andwiler Vereinen die Möglichkeit **kostenlos** einen rückblickenden Bericht einzureichen.

■ Nr. 17/2022 02.09.2022 Eingabeschluss 30.08.2022 12.00 Uhr

Zudem haben Sie die Möglichkeit ein bis zwei Bilder pro Bericht abdrucken zu lassen. Bilder bereichern die Mitteilung und erhöhen die Aufmerksamkeit. Kennzeichnen Sie Ihre Bilder klar und deutlich. Falls Sie eine kurze Bildlegende wünschen, bitte den Text mitliefern. Sie sind für die Bilderrechte selbst verantwortlich.

Wichtig: Bilder immer separat als Anhang senden. Bitte nicht in ein Word-Dokument einfügen.

ANZEIGEN

Chumm doch au zu üs is Turne!

Anmeldung für nach den
Sommerferien ab sofort möglich



Kleines Eltern-Kind-Turnen / Dienstagmorgen

Für Kinder ab 2

Anmeldung:

Jasmin Hochreutener 076 538 96 89
jasyfr91@gmail.com

Grosses Eltern-Kind-Turnen / Donnerstagmorgen

Für Kinder ab 3

Anmeldung:

Alexandra Enz 079 715 30 26
paueralex@hotmail.com

Kinderturnen / Montagabend

Für Kinder im kleinen und grossen Kindergarten

Anmeldung:

Sandra Piccirillo 079 822 39 21
sandra.piccirillo@bluewin.ch



Frauensportverein
Andwil - Arnegg

32401

Jugendband Andwil - Waldkirch

Harmonie Mittelstufe
ca. 35 Jugendliche zwischen
10 und 16 Jahren

Wir Bieten

- Coole Proben
- Regelmässige Auftritte
- Einmalige Konzerterlebnisse
- Teilnahme an Wettbewerben und Jugendmusikfesten
- Ein abwechslungsreiches Jahresprogramm

Kontakt

Anina Wick
wick.anina@outlook.com
077 474 48 58

Probetag
Freitag, 18.30 bis 19.45 Uhr
Alternierend in Andwil und Waldkirch

Schnupperproben

Freitag 10. Juni 2022, 18:30 Uhr
Waldkirch, Theoriesaal Werkhof Buechwiszen

Freitag 17. Juni 2022, 18:30 Uhr
Andwil, Schulhaus Ebnet

**NICHT
VERPASSEN**

Willst du auch dabei sein? Schau doch einfach vorbei!
Das Instrument darfst du mitnehmen. Eine Anmeldung ist nicht nötig.

32397

Generalversammlung 2022

Freitag, 10. Juni, 19.00 Uhr

Alterssiedlung Wiesental/Otmarzentrum

Einladung

Liebe Genossenschafterinnen und Genossenschafter
Liebe Freunde unserer Genossenschaft

Wir laden Sie zur 26. ordentlichen Generalversammlung freundlich ein. Bei schönem Wetter sind wir im Innenhof der Siedlung. Es stehen die statutarischen Geschäfte an. Dazu gibt es Informationen zur Genossenschaft und zum Betrieb. Auch Nichtmitglieder, Freunde und Gäste sind herzlich willkommen.

Begleitet und unterhalten werden wir in diesem Jahr vom **Zithertrio «Heemelig»** aus dem Innerrhodischen. Es wird den Abend auf den Saiteninstrumenten mit frohen Melodien umrahmen.

Vor der Versammlung offerieren wir Ihnen ein feines Nachtessen. Wir geniessen den Abend in gemütlicher Runde und freuen uns auf Ihren Besuch und Ihr Interesse.

Traktanden

1. Begrüssung
2. Wahl der Stimmenzähler
3. Protokoll der 25. ordentlichen Generalversammlung vom 28. Mai 2021
4. Jahresbericht 2021 des Präsidenten
5. Jahresrechnung 2021, Bericht Revisionsstelle – Bilanz, Erfolgsrechnung, Anhang
6. Verwendung des Jahresgewinns
7. Entlastung der Verwaltung
8. Wahl der Revisionsstelle
9. Genossenschafts-Mitteilungen
– Vermietung, Budget
– Betriebliches, Informationen
10. Allgemeine Umfrage

Vorstand Genossenschaft
Alterssiedlung Wiesental Andwil

32399

Stipendienbewerbung



Nach den Bestimmungen des Reglementes sind Gesuche um Zuerkennung von Stipendien bis spätestens 30. Juni 2022 schriftlich dem Präsidenten der Ortsgemeinde Andwil, Herr Cyrill Keller, Büügenstrasse 2, 9204 Andwil, einzureichen.

Bezugsberechtigt sind junge Ortsbürgerinnen und Ortsbürger (bzw. deren Eltern) mit Wohnsitz in der politischen Gemeinde Andwil. Die Berechtigung beginnt nach der obligatorischen Schulpflicht und dauert bis zur Vollendung des 25. Altersjahres.

Lernende haben sich mit dem Lehrvertrag über das Bestehen eines staatlich anerkannten Lehrverhältnisses, Studierende über den Schulbesuch, auszuweisen.

In jedem Fall sind Schulzeugnisse oder entsprechende Kopien beizulegen.
Das Gesuchsformular kann unter www.ogandwil.ch heruntergeladen werden.

Ortsverwaltungsrat Andwil

32398

**Amtliches
Publikationsorgan**
der Gemeinde Andwil



Herausgeber/Redaktion

Gemeinde Andwil
Lätschenstrasse 7
9204 Andwil
Telefon 071 385 12 15
gemeinde@andwil.ch
www.andwil.ch

Inserate/Redaktion/Druck/Abo

Maxsolution GmbH
Burggraben 24
9000 St. Gallen
Telefon 071 222 76 36
info@maxsolution.ch
www.maxsolution.ch

Nächste Ausgabe

Freitag, 10.06.2022

Konzept

Alexander Fürer

Redaktionsschluss

Montag, 17 Uhr

Layout

Céline Züst

Inserateschluss

Dienstag, 12 Uhr

Inserate

Petra Fürer

Auflage

1 600 Exemplare

Titelbild

Pexels

Erscheinungsweise

Freitags, alle 2 Wochen

Verteilung

An alle Haushalte und Postfächer in Andwil und Arnegg

Einsender unaufgeforderter Zusendungen sind für deren Inhalt und Bildrechte selbst verantwortlich und werden nur unter Angabe ihres Absenders veröffentlicht. Die Veröffentlichung bleibt vorbehalten und kann nicht eingefordert werden.



Tagesausflug Mittwoch, 15. Juni 2022

Ab auf die Insel mit Schmuck im Sack
Uznach- Lauerzersee- Schwanau- Schwyz

Preis: CHF 75.-- inkl. Carfahrt, z'Nüni-Kaffee mit
Brötli im Car, Mittagessen (ohne Getränke)
und Besuch im Museum

Abfahrt: 07.50h Kirchplatz Andwil
08.00h Graströchni Arnegg,

Anmeldung und nähere Auskunft bis spätestens
08. Juni 2022 bei: Tanja Kunert, 071 383 33 07 oder
fg-andwil-arnegg@bluewin.ch

32402

www.fg-fanegg.ch



Wir schaffen Lebensqualität.

obvita – damit Ihre Spende in der
Ostschweiz bleibt.

Schaffen Sie mehr Lebensqualität für blinde
und sehbehinderte Menschen.

Spendenkonto PC 90-756-7



obvita
Ostschweizerischer Blindenfürsorgeverein (OBV)
9008 St.Gallen | www.obvita.ch

ANZEIGEN



Alewico
Office Services

Externer CFO

Für jede Unternehmensgrösse bieten wir individuelle Unterstützung in Themen wie Finanzen/HR, Betriebswirtschaft, Recht und Prozesse – auch im Tagesgeschäft.

Alewico GmbH · +41 71 370 00 05 · www.alewico.ch



«Willkommen zuhause»



Kostenlose neutrale Beratung für alle EFH Besitzer mit einer Öl- oder Gasheizung, egal welches Alter, im Kanton St. Gallen. Über 25 Jahre Erfahrung und weit mehr als 30 erfolgreiche Impulsberatungen.

Heizen Sie neu mit einer CO₂ freien Wärmepumpe!

Remo Schelb 079 436 21 88 / remo.schelb@rs-ag.ch



32248



**DORFFUSSBALLTURNIER
ANDWIL – ARNEGG
13./14. AUGUST 2022**



Hauptsponsor
RAIFFEISEN

Anmeldeschluss: **07. Juli 2022**
Neu: **Schüler Mixed**
www.mraa.ch



32387