



andwiler

INHALT 1_GEMEINDERAT 1_NEWS & INFOS DIENSTSTELLEN 4_REDAKTIONELLES
6_AGENDA 7_ANZEIGEN

71. Jahrgang | GZA | Nr. 18 | Freitag, 16. September 2022



Adrian Gilgen erreicht Gold als Metallbaukonstrukteur an den Swiss-Skills 2022 in Bern

GEMEINDERAT

SWISSKILLS 2022: ERFOLGREICHE BERUFSLEUTE AUS ANDWIL

Nach vier Tagen mit spannenden und begeisternden Wettkämpfen haben die SwissSkills 2022 ihre Gewinnerinnen und Gewinner. 279 Teilnehmende durften am Samstag, 10. September 2022 in Bern eine Medaille und die Glückwünsche von Bundesrat Guy Parmelin entgegennehmen. Für den Wirtschaftsminister gehören die Teilnehmenden der SwissSkills 2022 zur «Elite der Schweizer Berufsbildung».

Mehr als 1000 junge Fachkräfte haben während vier Tagen an 87 Berufswettkämpfen die Schweizermeisterinnen und Schweizermeister erkoren. An der dreistündigen, von vielen Emotionen geprägten Siegerehrung am Samstagabend konnten die drei Erstplatzierten pro Beruf eine Medaille in Empfang nehmen. Aus Andwil brillierten gar drei Einwohnende; Adrian Gilgen erreichte als Metallbaukonstrukteur den ersten Platz und wurde mit der Goldmedaille ausgezeichnet. Ausserdem erkämpften sich Janik Meier als Lüftungsanlagenbauer den 8. Rang und Lea Heierli in der Kategorie Konditorei-Confiserie den 11. Platz. Der Gemeinderat freut sich über die ausgezeichneten Erfolge der drei jungen Berufsleute und gratuliert ihnen herzlich zu diesem beruflichen Meilenstein.

NEWS & INFOS DIENSTSTELLEN

HÄCKSELDIENST

MITTWOCH, 12. OKTOBER 2022, AB 08.00 UHR

Haben Sie Grünmaterial zum Häckseln? Melden Sie dies telefonisch der Gemeinderatskanzlei Andwil (071 385 12 15) bis Montag, 10. Oktober 2022. Das Grünmaterial wird an Ort und Stelle bei Ihnen gehäckselt. Haben Sie für das Häckselgut keine Verwendung, wird es mitgenommen.

Für diese Dienstleistung ist folgende Gebühr zu entrichten, welche im Anschluss an die Häckselarbeiten eingezogen wird:

- die ersten 10 Minuten CHF 35.–
- je weitere 5 Minuten CHF 15.–
- Grünmaterialentsorgung CHF 25.– / m³

Benützen Sie diese Dienstleistung! Sie bringt Ihnen hochwertiges Häckselgut, welches sich vorzüglich als Abdeckmaterial oder zum Kompostieren eignet.

Gemeinderatskanzlei Andwil

NEWS & INFOS DIENSTSTELLEN

BAUANZEIGE

GEMÄSS ART. 139 PLANUNGS- UND BAUGESETZ (PBG) VOM 5. JULI 2016

- Bauherrschaft:** Senn Dorothea und Othmar,
Wacholderenstr. 7, 9204 Andwil SG
- Bauvorhaben:** Sitzplatzüberdachung
- Lage:** Wacholderenstrasse 7 / GS-Nr. 291 / 9204 Andwil
- Auflagefrist:** 20. September 2022 bis 3. Oktober 2022

Die Pläne und Unterlagen können während der Auflagefrist im Büro des Bausekretariates (Büro Nr. 2) eingesehen werden. Allfällige Einsprachen sind schriftlich begründet innert der Auflagefrist der Baukommission Andwil einzureichen.

ALTMETALL-ABFUHR

DIENSTAG, 20. SEPTEMBER 2022, AB 07.00 UHR

Das Altmittel ist ab 07.00 Uhr sichtbar bereitzustellen. Es werden nur reine Metallgegenstände mitgenommen. Zusätze aus anderem Material müssen bereits entfernt sein. Grössere Anlieferungen sind der Gemeindeverwaltung Andwil (071 385 12 15) vorgängig zu melden.

Bauamt Andwil



VIEHSCHAU ANDWIL

- **Mittwoch, 5. Oktober 2022**
- **Sennische Auffuhr ab 09.15 Uhr**
- **Streichelzoo, Festwirtschaft**
- **Misswahlen ab 13.00 Uhr**

Es laden ein: Viehzuchtverein und Gemeinde Andwil

FUNDGEGENSTÄNDE

Es sind folgende Gegenstände beim Fundbüro Andwil abgegeben worden:



- Schlüssel der Marke CES, mit gelbem Lama-Anhänger
- Anhänger in Herzform mit eingefassten Steinen in Brillantoptik
- Solar Powerbank mit Werbung von HolcimPartner.ch, schwarz
- Zwei Schlüssel mit Schlüsselschild, Beschriftung: H10 Schlüssel WP

Die Gegenstände können beim Fundbüro im Einwohneramt (Büro Nr. 4) abgeholt werden.

Einwohneramt Andwil

**PRO
SENECTUTE**
GEMEINSAM STÄRKER

Sicherheit im Alltag

Am 13. Oktober 2022, um 14.00 Uhr, findet bei uns auf der Regionalstelle Gossau ein Referat der Kantonspolizei zum Thema «Sicherheit im Alltag» statt. Verhalten an der Haustüre, Einzeltrick, Taschen- und Trickdiebstahl und vieles mehr. Gerne erwarten wir ihre Anmeldung.

Führung Kunstforum Würth

Zusammen besuchen wir am 13. Oktober 2022 die aktuelle Kunstaussstellung im Forum Würth. Treffpunkt ist um 13.00 Uhr am Bahnhof Gossau. Bitte melden Sie sich an für diesen Anlass.

Schreibwerkstatt

Am 27. Oktober 2022 startet bei uns der erste von 4 Nachmittagen der Schreibwerkstatt. Durch kreative Schreibimpulse und verschiedenen Anregungen wecken wir Erinnerungen an Erlebnisse oder Lebensabschnitte.

Auskunft und Anmeldung:

PRO SENECTUTE Gossau & St. Gallen Land
Melanie Hauser, 071 388 20 73, gossau@sg.prosenectute.ch

PASS ODER ID FRÜHZEITIG BESTELLEN

Ist Ihr Pass/Ihre ID für die Ferien noch gültig?



Das Ablaufdatum Ihres bestehenden Ausweises ist im Dokument vermerkt. Denken Sie frühzeitig daran, den Ausweis erneuern zu lassen.

Beachten Sie die Einreisebestimmungen der verschiedenen Länder genau. Jedes Land erlässt seine Einreisevorschriften autonom. Deshalb sind die ausländischen Botschaften und Konsulate in der Schweiz für die Auskunftserteilung zuständig.

Antragsorte

Identitätskarte:	Einwohneramt Andwil
Pass oder Kombi (Pass+ID):	Ausweisstelle St. Gallen Oberer Graben 32 9000 St. Gallen Anmeldung erforderlich unter: www.schweizerpass.ch

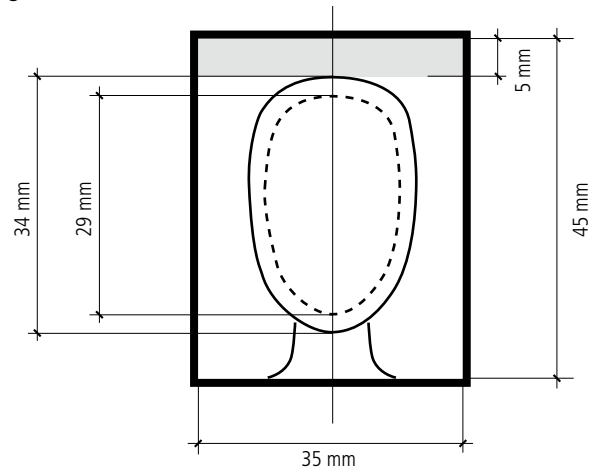
Allgemeine Informationen

- Bei Antragsstellung müssen sowohl Erwachsene als auch Kinder persönlich dabei sein.
- Bei der Ausweisstelle St. Gallen wird das Foto vor Ort geschossen. Sie müssen vorgängig kein Foto erstellen.
- Die Kosten müssen bei der Antragstellung bezahlt werden.
- Bei verlorenen oder nicht mehr auffindbaren Ausweisen muss vorgängig bei der Polizei eine Verlustanzeige erstellt werden. Diese müssen Sie mitbringen.
- Auch für Kleinkinder ist ein Foto notwendig (ohne Gegenstand oder einer anderen Person auf dem Foto).
- Sie müssen beim Beantragen der neuen Ausweise die alten Ausweispapiere mitbringen, damit diese ordnungsgemäss «annulliert» werden können.

Kosten und Gültigkeit

	Kinder	Erwachsene
ID-Karte	Fr. 35.–	Fr. 70.–
Pass	Fr. 65.–	Fr. 145.–
Kombi (Pass+ID)	Fr. 78.–	Fr. 158.–
Gültigkeit:	5 Jahre	10 Jahre

Angaben zum Foto



- Format 35 mm × 45 mm (ohne Rand)
- Der oberer Rand von 5 mm muss eingehalten werden.
- Gesichtshöhe von Kinn bis zur Schädeldecke mindestens 29 mm, aber maximal 34 mm.
- Sitzen Sie gerade vor der Kamera (Schultern gerade) und direkt in die Kamera blicken (Frontalaufnahme).
- Beide Augen müssen offen und deutlich sichtbar sein (auch Brillengläser dürfen nicht das Auge verdecken.)
- Brillen mit getönten Brillengläsern absetzen.
- Gesichtsausdruck neutral, Mund muss geschlossen sein (freundlicher Gesichtsausdruck ist erlaubt).
- Foto muss scharf und kontrastreich sein, Ausleuchtung gleichmässig (keine Schatten im Gesicht)
- Hintergrund einfarbig, einheitlich und neutral; keine Schatten
- Das Foto kann farbig oder schwarzweiss und muss aktuell sein (nicht älter als 6 Monate).

Weitere Informationen

Weitere Informationen erhalten Sie im Internet auf www.schweizerpass.ch oder beim Einwohneramt Andwil, Tel. 071 385 12 15

NEWS & INFOS DIENSTSTELLEN
REDAKTIONELLES



Ortsmuseum Andwil
Müliweierstrasse 9
9204 Andwil

Wechselausstellung 2022/23 im Ortsmuseum

Landschaftsbilder von Willy Vestner

Wir präsentieren eine umfassende
Ausstellung zum Schaffen des Andwiler
Malers Willy Vestner.



Fürstenland von Andwil aus gesehen

Nächste Öffnungen
jeweils von 14.00 – 17.00 Uhr:

Sonntag, 18. September 2022

Sonntag, 2. Oktober 2022

Sonntag, 16. Oktober 2022

Wir freuen uns auf Ihren Besuch.

Ortsmuseumskommission Andwil

AUS DEM DORF



ER LÄUFT UNS ALLEN DAVON



In Sachen Leichtathletik macht ihm so schnell keiner was nach: Die Rede ist von Manuel Gerber, einem Nachwuchstalent aus unserem Dorf. An den U18-Europameisterschaften von Anfang Juli in Jerusalem hat er den Final über 200 Meter um bloss drei Hundertstelsekunden verpasst. Damit landete der 17-jährige Andwiler letztendlich auf dem neunten Endrang. Seine Läufe konnte er alle im persönlichen Bestleistungsbereich absolvieren. Weil aber der Rückenwind zu stark war, wurde das Resultat nicht eingetragen. «Das war bitter. Ich habe den Wind nicht einmal gespürt», ist sich Gerber sicher. Sozusagen als Trost schaute für die Schweizer Nationalmannschafts-Medley-Staffel im Final der vierte Schlussrang raus.

Sicherheit geht vor

Die Zeit in Jerusalem war ein grosses Highlight für Manuel Gerber. Er erzählt: «Alles war neu und aufregend für mich.

Die Anreise mit dem Flugzeug, die Übernachtungen im Hotel, das Zusammensein mit dem Schweizer Team. Sonst ist die Vorbereitungszeit auf einen Wettkampf in der Regel eher kurz. In Jerusalem haben wir uns eine ganze Woche lang auf die Wettkämpfe vorbereitet, unterteilt in Sprintergruppe und Wurfteam». Gerber freut sich sehr, dass man sich untereinander so gut kennengelernt hat. Freizeit hatte er fast keine: «Da ich für die Medley Staffel gesetzt war, hatte ich noch mehr Vorbereitungszeit und konnte leider weder die Stadt besichtigen, noch sonst etwas unternehmen. Rein aus Sicherheitsgründen war es vielleicht aber sogar besser, dass ich mich nur auf dem Hotel- und Wettkampfgelände bewegt habe».

Viele Begabungen

Manuel Gerber kann durchaus als Multitalent bezeichnet werden. Schon immer war er ein sehr aktiver Fussballer, hätte auch dem Kader des FC St. Gallen beitreten können. Mit der Jugi Andwil hat er sich langsam an die Leichtathletik herangetastet. Anlässe wie der St. Galler Sprint oder die ersten UBS Kids Cups bestritt er für den Andwiler Verein. Nach einem gewonnenen Jugifinal wurde er von der LAG Gossau angefragt, ob er für den Verein am UBS Kids Cup Team teilnehmen würde. Und so nahm alles seinen Lauf. Er rutschte immer weiter hinein in den Leichtathletikbereich, durfte im Sprint am kantonalen Final teilnehmen und qualifizierte sich schliesslich für den Schweizer Final. «Damit ging ein erster Traum in Erfüllung», schwärmt Gerber. Seither setzt er ganz auf die Karte Leichtathletik. «Fussball spiele ich nur noch zum Vergnügen mit Kollegen», erzählt Gerber. «Aber an einem Grümpelturnier nehme ich nicht teil. Die Verletzungsgefahr wäre zu hoch»!

Neben all diesen sportlichen Aktivitäten schafft Manuel Gerber auch die Schule locker. Schon in der Primarschulzeit hat er einen grossen Ehrgeiz verspürt, besonders an Sporttagen. «Wenn ich da nicht den ersten Rang belegen konnte, hat mich das arg gefuchst», erzählt er. Heute besucht er die FMS an der Kantonsschule Trogen mit dem Schwerpunkt Naturwissenschaften. Betreut und gefördert wird er dabei von Appenzellerland Sport. Die Sportschule hat ihm einen speziellen Stundenplan zusammengestellt, der ihm erlaubt in einem Teil der Schulzeit seine Trainings zu absolvieren. «Beispielsweise mache ich Krafttraining während einer Deutschlektion. Dafür muss ich den verpassten Stoff selbstständig nacharbeiten». Somit nutzt er auch die Fahrt mit dem öffentlichen Verkehr von Andwil ins Appenzellerland für Hausaufgaben. «Trotzdem sind meine Tage lang. Um fünf Uhr ist Tagwache und oft komme ich erst um 21.30 Uhr wieder nach Hause». Neben dem sportlichen Ehrgeiz hat Gerber mit dem Beruf des Physiotherapeuten ein weiteres Ziel gefunden, auf das er hinarbeitet.

Riesiger Trainingsaufwand

Sein Trainingsaufwand wird immer grösser. Im Schnitt absolviert der junge Leichtathlet sieben bis acht Einheiten pro Woche. Während einer Aufbauphase können es auch neun Trainingseinheiten sein. Der Sonntag wäre eigentlich trainingsfrei. Oft will Manuel Gerber aber auch dann keinen Ruhetag einlegen. Andere Hobbies sind dadurch kaum möglich. Nach einem strengen Krafttraining geniesst es der Teenager, zur Entspannung Musik zu hören oder einen Fussballmatch am Fernsehen mit zu verfolgen. «Freundschaften entstehen innerhalb der Klasse sowie auch auf dem Trainingsplatz», meint Gerber. «Ebenfalls bestehen noch Freundschaften aus meiner Primarschulzeit in Andwil. Wir plaudern oder spielen zusammen FIFA.» Für Ausgang am Wochenende bleibt ihm wenig Zeit. «Aber die Leichtathletik macht mir sowieso mehr Freude als wegzugehen», wägt Gerber ab. Dass neben dem Sport nicht viel Zeit für Anderes bleibt, empfindet er trotzdem als Schattenseite. Ausserdem seien die Muskeln nach der Aufbauphase nicht immer für Bestleistungen bereit: «Das sind dann Tiefschläge», erzählt er.

Viel Unterstützung aus dem Umfeld

Auch seine Familie bekommt sein Hobby zu spüren. «Sie muss auf vieles verzichten wegen mir», stellt Gerber ehrlich fest. «Meine Eltern unterstützen mich in vielen Bereichen. Neben dem finanziellen Aufwand begleiten sie mich stets zu den Wettkämpfen und holen mich aus den Trainings ab. Mit der nationalen Talentcard darf ich auf Sponsorensuche gehen. Diese Karte erhoffe ich mir für 2023.» Nebst den Eltern zählen seine Trainer Yves Zellweger (Leiter Sportschule Appenzellerland und Leiter NLZ) und Christian Gutsell (Sprinttrainer NLZ) zu den wichtigsten Stützen auf seinem Weg. Zudem ist Franziska Geser (Leiterin LAG) zuständig für wettkampfororganisatorische Abläufe.

Dass dieser Weg ihn noch weiterführen wird, hofft Manuel Gerber ganz fest. Sein kurzfristiges Ziel ist weiter gut zu performen, immer wieder persönliche Bestleistungen zu schaffen und Rekorde zu laufen. Nächstes Jahr möchte er gerne an der U20-EM und WM starten. Als grossen Traum bezeichnet er eine Teilnahme an den olympischen Spielen. Zu gönnen wäre es ihm, dem sympathischen Nachwuchstalent aus unserem Dorf

Miriam Vollenweider, andwiler@andwil.ch

AGENDA

TERMINKALENDER

Datum / Zeit	Anlass	Lokalität	Organisator
SEPTEMBER			
17. September 9.00 Uhr	Frondienstag im Andwiler Moos	Andwiler Moos	Ortsgemeinde Andwil
17. September 10.00 Uhr	Fiire mit de Chline	Kirche	Pfarreisekretariat
18. September 14.00 Uhr	Öffnung Ortsmuseum Andwil	Ortsmuseum	Ortsmuseumskommission Andwil
25. September 14.00 Uhr	Junggebliebenenkoncert	Mehrzweckhalle Ebnet	MGAA
OKTOBER			
2. Oktober 14.00 Uhr	Öffnung Ortsmuseum Andwil	Ortsmuseum	Ortsmuseumskommission Andwil
5. Oktober	Herbstwanderung	Andwil / Arnegg	Verein 60plus Andwil-Arnegg
5. Oktober 14.00 Uhr	Jass- und Spielnachmittag für Senioren	Otmarzentrum	Frauengemeinschaft Andwil-Arnegg
16. Oktober 14.00 Uhr	Öffnung Ortsmuseum Andwil	Ortsmuseum	Ortsmuseumskommission Andwil
24. Oktober 19.00 Uhr	Innehalten durch Entspannung	Otmarzentrum	Frauengemeinschaft Andwil- Arnegg
28. Oktober 20.00 Uhr	Premiere «Das ist Chefsache»	Mehrzwecksaal Schulhaus Ebnet	thearteria
29. Oktober 20.00 Uhr	Aufführung «Das ist Chefsache»	Mehrzwecksaal Schulhaus Ebnet	thearteria
31. Oktober 20.00 Uhr	Aufführung «Das ist Chefsache»	Mehrzwecksaal Schulhaus Ebnet	thearteria
NOVEMBER			
2. November 14.00 Uhr	Jass- und Spielnachmittag für Senioren	Otmarzentrum	Frauengemeinschaft Andwil-Arnegg



Schönau
Andwil

Jeden Samstag

Brunch

7.30 Uhr bis 11.30 Uhr

Erwachsene Fr. 30.-
Kinder von 3 bis 12 Jahre Fr. 2.- pro Altersjahr

Gerne mit Anmeldung,
aber spontane Gäste lieben wir auch.

Das Schönau-Team freut sich auf Sie.
Tel. 071 554 42 01

32487

 **ALDO LEDERGERBER**
Steinbildhauer

Grab- und Gedenksteine | Treppen
Brunnen | Restaurierungen

Schützenstrasse 17 | Herisau | 071 352 38 43
aldo@steinhauerei-ledergerber.com
steinhauerei-ledergerber.com

32237



fuss
xund

Anmeldungen unter
Telefon 079 624 77 99
oder info@fussxund.ch

32497

REZEPT

Fenchel Mailänder Art

ZUTATEN (4 Pers.)

4	<i>Fenchel gross</i>
	<i>Salz</i>
25 g	<i>Butter</i>
2 EL	<i>Mehl gestrichen</i>
3 dl	<i>Milch</i>
0.5 dl	<i>Rahm</i>
4 EL	<i>Parmesan gerieben</i>
	<i>Muskatnuss frisch, gerieben</i>

Zum Überbacken:

25 g	<i>Butter</i>
50 g	<i>Paniermehl</i>

KOCHEN IM ANDWILER

1. Fenchel in 1 cm breite Streifen schneiden; schönes Fenchel Grün hacken.
2. Ca. 1 l Salzwasser aufkochen. Den Backofen auf 200 C° vorheizen. Eine Gratinform ausbuttern.
3. Den Fenchel ins kochende Salzwasser geben und 4 min blanchieren. Abschütten und gut abtropfen lassen. In die Gratinform geben.
4. In einer Pfanne die Butter erhitzen. Das Mehl beifügen und unter Rühren 1 min dünsten, ohne Farbe annehmen zu lassen. Langsam die Milch und den Rahm dazugiessen, aufkochen und unter gelegentlichem Umrühren auf mittlerem Feuer 5 min kochen lassen. Dann Parmesan untermischen und die Sauce mit Salz sowie Muskatnuss würzen. Über den Fenchel geben.
5. In einer beschichteten Bratpfanne Butter schmelzen. Das Paniermehl hineingeben und unter Wenden nur ganz leicht anrösten. Über den Fenchel verteilen.
6. Den Fenchel im 200 C° heissen Ofen auf der zweituntersten Rille 15-20 min überbacken, bis die Oberfläche des Gratins leicht gebräunt ist.



sutter
carrosserie ag

Zur Verstärkung unseres Teams bieten wir folgende Stelle an:

- **Automobil-Mechatroniker EFZ**
- **Automobil-Fachmann EFZ**

Es erwartet Sie eine vielseitige, interessante Tätigkeit in einem modern eingerichteten Betrieb. Suchen Sie eine neue Herausforderung und schätzen Sie den persönlichen Kundenkontakt, dann freuen wir uns auf Ihre Bewerbung.

carrosserie | spritzwerk | garage
9204 Andwil SG
Telefon 071 385 51 19
info@suttercarrosserie.ch
www.suttercarrosserie.ch



32500

Büchler Bedachungen GMBH
www.buechler-dach.ch

Wir projektieren, installieren und montieren Photovoltaikanlagen!

Chueweid 332
9204 Andwil
071 385 79 85
info@buechler-dach.ch

gut durchDACHt!

32238

FAHRSCHULE
Adrian Fokke

www.fahrschulefokke.ch

- Auto-Fahrstunden Kat. B Schaltung/Automatik
- Motorrad-/Roller-Grundkurse, Fahrstunden
- Anhänger-Fahrschule Kat. B/E
- VKU monatlich

Tel. 079 215 92 31 | 9212 Arnegg

32246



NACH 10-JÄHRIGER TÄTIGKEIT ALS ZAHNÄRZTIN KONNTE ICH 2015 DIE ZAHNARZTPRAXIS IN WALDKIRCH ÜBERNEHMEN

Zahnarztpraxis Uschi Huttinger
Büntstrasse 1 | 9205 Waldkirch | www.waldkirch-zahnarzt.ch | praxis@waldkirch-zahnarzt.ch
Termine können unter 071 433 17 70 oder online vereinbart werden

32386

Herzlich Willkommen!

Unser Leistungsspektrum umfasst die individuelle Diagnostik, sowie sämtliche gebotenen Leistungen im Bereich Prophylaxe und Dentalhygiene, Zahnerhaltung, Bleaching sowie Zahnersatz auch implantatgetragen mit digitaler Abformung, Zahnstellungskorrektur mit Alignern, Schnarchschielen und vieles mehr. **Wir freuen uns auf Sie! Auch Samstag, über Mittag oder nach 18 Uhr ...**



ANZEIGEN



Hörausstellung
Die illegale Pfarrerin

27. September bis 19. November 2022
Kirche Haldenbüel, Hochstrasse 2, Gossau SG

In Zusammenarbeit mit

Infos und Veranstaltungen
ref-gossau.ch/dieillegalepfarrerin



Evangelisch-reformierte Kirche
 des Kantons St.Gallen
 Kirchliche Erwachsenenbildung





Josef Urscheler
Malermeister
Bischofszellerstrasse 340
9212 Arnegg
Telefon 071 385 81 10

**Farben sind
unser Metier**

maler
glpser
Die Kreativen am Bau.


32222



Mit uns für Andwil!
www.fdpandwil.ch

32360

**Amtliches
Publikationsorgan**
der Gemeinde Andwil


Herausgeber/Redaktion

Gemeinde Andwil
Lätschenstrasse 7
9204 Andwil
Telefon 071 385 12 15
gemeinde@andwil.ch
www.andwil.ch

Inserate/Redaktion/Druck/Abo

Maxsolution GmbH
Burggraben 24
9000 St. Gallen
Telefon 071 222 76 36
info@maxsolution.ch
www.maxsolution.ch

Nächste Ausgabe

Freitag, 30.09.2022

Konzept

Alexander Fürer

Redaktionsschluss

Montag, 17 Uhr

Layout

Victoria Iwaszkowska

Inserateschluss

Dienstag, 12 Uhr

Inserate

Petra Fürer

Auflage

1750 Exemplare

Titelbild

SwissSkills 2022

Erscheinungsweise

Freitags, alle 2 Wochen

Verteilung

An alle Haushalte und Postfächer in Andwil und Arnegg

Einsender unaufgeforderter Zusendungen sind für deren Inhalt und Bildrechte selbst verantwortlich und werden nur unter Angabe ihres Absenders veröffentlicht. Die Veröffentlichung bleibt vorbehalten und kann nicht eingefordert werden.



Wasserversorgung Andwil-Arnegg

AbleSEN der Wasserzähler

Ab Freitag, 16. September 2022, sind die Ableser der Wasserversorgung Andwil-Arnegg unterwegs. Für die Schlussabrechnung müssen die Daten des Wasserzählers aufgenommen werden.

Das Ablesen des Wasserzählers wird von Frau Martina Reijngoudt-Homberger in Arnegg und Herr Martin Zeller in Andwil durchgeführt. Diese beiden Personen können sich ausweisen.

Wir bitten Sie, den Zugang zu den Wasserzählern freizuhalten.

Herzlichen Dank für Ihre Mithilfe.

Der Verwaltungsrat
der Wasserversorgung Andwil-Arnegg

Wir bitten Sie Leitungsbrüche, Wasserverluste und ungewöhnliche Leitungsgerausche unverzüglich den Stadtwerken Gossau zu melden.

7 x 24 Stunden-Pikett-Nummer: 071 388 47 47

32495



**«Rendite-
Ermöglicher»**

Ihr TraditionsHaus
für Immobilien.

Harald Thaler >
Verkauf Immobilien

T 071 227 42 75
h.thaler@hevsg.ch



hevsg.ch

32226

ANZEIGEN

KRAPF | Metall- und Fassadenbau

Schnuppertag

Mittwoch, 2. November 2022




Zum Video 

**Metallbauer/in EFZ
Metallbaukonstrukteur/in EFZ**

Wir nehmen dich mit in unseren Arbeitsalltag und ermöglichen dir einen Einblick in unseren Betrieb. Du legst gleich selber Hand an und kreierst dein eigenes Erinnerungsstück.

Anmeldung bis am 14.10.2022 an: thomas.bechtiger@krapfag.ch
 > Am 03.05.2023 ist ein weiterer Schnuppertag geplant.

Krapf AG
Breitschachenstrasse 52
9032 Engelburg, Schweiz

+41 71 272 26 00
info@krapfag.ch
www.krapfag.ch

Produzent von
air-lux

32457

KULTUR KREIS GOSSAU

JOSEF BRUSTMANN

Das Leben ist kurz, kauf die roten Schuh!



Bayrisches Kabarett

Schräger Humor, Poesie, Philosophie und Musik...

Mittwoch, 28. Sept. 2022, 20⁰⁰ Uhr
Saal des Restaurants Werk1 in Gossau

Und am 6.11.22, 20⁰⁰: **BRUNO BIERI** – «die Stimme tanzt»
Meditative Klänge in der Haldenbuel-Kirche

Infos: www.kulturkreisgossau.ch
 Tickets: [ticketino.com](https://www.ticketino.com) oder Gutenberg Buchhandlung Gossau

Kulturpatronat: **acrevis** Meine Bank fürs Leben

Auch unterstützt durch:


32452

THEARTERIA

AUFFÜHRUNGEN 2022

28.10. - Premiere
 29.10. | 31.10. | 02.11. | 04.11.
 05.11. | 06.11. | 09.11. | 11.11.
 12.11. - Dernière

Beginn jeweils um 20.00 Uhr
 06.11. um 16.00 Uhr



DAS IST CHEFSACHE

(Dat is Chefsaak)

Eine Komödie in 3 Akten von **Elke Woltering**
 Deutsch von **Susanne Reinhardt**

AUFFÜHRUNGORT
 9204 Andwil SG, Mehrzwecksaal
 Schulhaus Ebnet, Arneggerstrasse 14

Saalöffnung & Theaterbar:
 eine Stunde vor Aufführungsbeginn



Vorverkauf
 ab **03.10.2022** unter
www.thearteria.ch

32499

Musikgesellschaft Andwil - Arnegg

Junggebliebenkonzert

Sonntag,
 25. September 2022

Schulhaus Ebnet
 14:00 Uhr - freie Kollekte

Alle Informationen unter:
www.mgaa.ch



Kaffee & Kuchen

unterstützt durch die Gemeinde Andwil

32486