



andwiler

INHALT 1_NEWS & INFOS DIENSTSTELLEN 4_SCHULE 6_AGENDA 7_ANZEIGEN

73. Jahrgang | GZA | Nr. 13 | Freitag, 28. Juni 2024

Schulsummerferien
sind vom 6. Juli bis
11. August 2024.
Allen viel Spass.

NEWS & INFOS DIENSTSTELLEN



ÖFFNUNGSZEITEN GEMEINDEVERWALTUNG ÜBER DIE SOMMERFERIEN

Von Montag, 8. Juli 2024 bis Freitag, 9. August 2024 gelten folgende Öffnungszeiten:

- Montag bis Freitag, 08.30 – 11.30 Uhr
jeweils nachmittags geschlossen
- Donnerstag, 1. August und Freitag, 2. August
ganztags geschlossen

Im Todesfall wenden Sie sich an den
Bestattungsdienst Enzler AG, Tel. 071 390 03 36

Der Gemeinderat und die Mitarbeitenden der
Gemeindeverwaltung Andwil wünschen Ihnen
schöne und erholsame Sommerferien.

Gemeinderatskanzlei Andwil

ABSCHLUSSPRÜFUNG ERFOLGREICH BESTANDEN

Unsere Lernende Lara Gahlinger hat die Abschlussprüfung zur Ausbildung als Kauffrau EFZ Öffentliche Verwaltung erfolgreich bestanden. Sie wird ihre Ausbildungszeit bei der Gemeindeverwaltung Andwil am 8. August 2024 beenden. Der Gemeinderat und die Mitarbeitenden der Gemeindeverwaltung gratulieren Lara Gahlinger herzlich zu diesem Erfolg und wünschen ihr für ihren weiteren Lebens- und Berufsweg alles Gute.

Gemeinde Andwil



NEWS & INFOS DIENSTSTELLEN



Ortschaftsmuseum Andwil
Müliweierstrasse 9
9204 Andwil

Aus dem Ortschaftsmuseum:

Zum Abschluss der Wechsellausstellung 2023/24 im Ortschaftsmuseum, Andwil um 1960–1990 in Fotografien von Alois Brülisauer, erfolgte die Auflösung des Wettbewerbes.

Sieger des diesjährigen Wettbewerbes ist:
Alois Giger, St. Otmarstrasse 14, Andwil

Wir beglückwünschen den Gewinner zu einem Gutschein für das Restaurant Hohfirst, Waldkirch im Wert von CHF 100.– und wünschen ihm damit viel Freude.

Es grüsst die Ortschaftsmuseumskommission Andwil von ihrer Kulturreise 2024 (Bild)



BAUANZEIGE

GEMÄSS ART. 139 PLANUNGS- UND BAUGESETZ (PBG) VOM 5. JULI 2016

Bauherrschaft: Würth Thomas,

Oberarnegg 554, 9212 Arnegg

Bauvorhaben: Photovoltaikanlage

Lage: Oberarnegg 554 / GS-Nr. 205 / 9204 Andwil

Auflagefrist: 2. Juli 2024 bis 15. Juli 2024

Bauherrschaft: Zwicker Judith und Roland,

Augartenstrasse 16a, 9204 Andwil SG

Bauvorhaben: Sanierung und Umbau Wohnhaus und Werkstatt

Lage: Augartenstrasse 16 / GS-Nr. 40 / 9204 Andwil

Auflagefrist: 2. Juli 2024 bis 15. Juli 2024

Die Pläne und Unterlagen können während der Auflagefrist im Büro des Bausekretariates (Büro Nr. 2) eingesehen werden.

Allfällige Einsprachen sind schriftlich begründet innert der Auflagefrist der Baukommission Andwil einzureichen.

Bausekretariat Andwil

UNENTGELTLICHE RECHTSAUSKUNFT

Am Donnerstag, 4. Juli 2024, von 17.00 bis 18.30 Uhr, findet die Rechtsberatung des Amtsnotariates St. Gallen in den Räumlichkeiten des Amtes für Handelsregister und Notariate, Davidstrasse 27, 9000 St. Gallen, statt (ohne Voranmeldung). Dabei werden vor allem Fragen aus dem ehelichen Güterrecht und dem Erbrecht, aber auch Fragen zu Beurkundungen, beantwortet.

Amtsnotariat St. Gallen

PASS ODER ID FRÜHZEITIG BESTELLEN

Ist Ihr Pass/Ihre ID für die Ferien noch gültig?



Das Ablaufdatum Ihres bestehenden Ausweises ist im Dokument vermerkt. Denken Sie frühzeitig daran, den Ausweis erneuern zu lassen.

Beachten Sie die Einreisebestimmungen der verschiedenen Länder genau. Jedes Land erlässt seine Einreisevorschriften autonom. Deshalb sind die ausländischen Botschaften und Konsulate in der Schweiz für die Auskunftserteilung zuständig.

Antragsorte

Identitätskarte:	Einwohneramt Andwil
Pass oder Kombi (Pass+ID):	Ausweisstelle St. Gallen Oberer Graben 32 9000 St. Gallen Anmeldung erforderlich unter: www.schweizerpass.ch

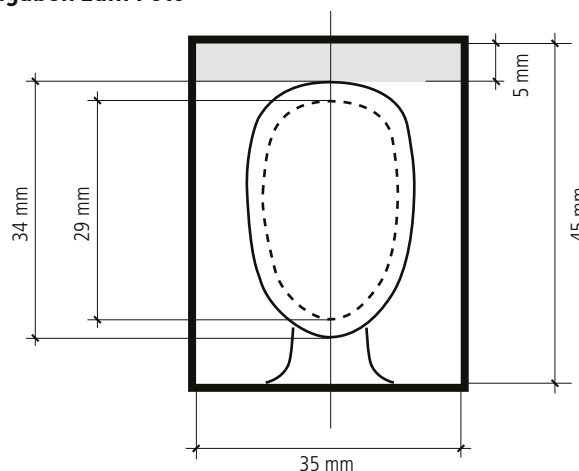
Allgemeine Informationen

- Bei Antragsstellung müssen sowohl Erwachsene als auch Kinder persönlich dabei sein.
- Bei der Ausweisstelle St. Gallen wird das Foto vor Ort geschossen. Sie müssen vorgängig kein Foto erstellen.
- Die Kosten müssen bei der Antragstellung bezahlt werden.
- Bei verlorenen oder nicht mehr auffindbaren Ausweisen muss vorgängig bei der Polizei eine Verlustanzeige erstellt werden. Diese müssen Sie mitbringen.
- Auch für Kleinkinder ist ein Foto notwendig (ohne Gegenstand oder einer anderen Person auf dem Foto).
- Sie müssen beim Beantragen der neuen Ausweise die alten Ausweis-papiere mitbringen, damit diese ordnungsgemäss «annulliert» werden können.

Kosten und Gültigkeit

	Kinder	Erwachsene
ID-Karte	Fr. 35.–	Fr. 70.–
Pass	Fr. 65.–	Fr. 145.–
Kombi (Pass+ID)	Fr. 78.–	Fr. 158.–
Gültigkeit:	5 Jahre	10 Jahre

Angaben zum Foto



- Format 35 mm × 45 mm (ohne Rand)
- Der oberer Rand von 5 mm muss eingehalten werden.
- Gesichtshöhe von Kinn bis zur Schädeldecke mindestens 29 mm, aber maximal 34 mm.
- Sitzen Sie gerade vor der Kamera (Schultern gerade) und direkt in die Kamera blicken (Frontalaufnahme).
- Beide Augen müssen offen und deutlich sichtbar sein (auch Brillengläser dürfen nicht das Auge verdecken.)
- Brillen mit getönten Brillengläsern absetzen.
- Gesichtsausdruck neutral, Mund muss geschlossen sein (freundlicher Gesichtsausdruck ist erlaubt).
- Foto muss scharf und kontrastreich sein, Ausleuchtung gleichmässig (keine Schatten im Gesicht)
- Hintergrund einfarbig, einheitlich und neutral; keine Schatten
- Das Foto kann farbig oder schwarzweiss und muss aktuell sein (nicht älter als 6 Monate).

Fragen?

Weitere Informationen finden Sie auf der Website www.schweizerpass.ch oder beim Einwohneramt Andwil, Tel. 071 385 12 15

NEWS & INFOS DIENSTSTELLEN
SCHULE

bfu
bpa
upi

Wassersport



Der bfu-Sicherheitstipp

Sicher im, am und auf dem Wasser

Endlich wieder nach draussen und den Sommer geniessen: Wenn es heiss ist, lockt das kühle Nass. Die BfU hat Tipps, damit die Sicherheit beim Schwimmen, Gummibootfahren oder Stand-up-Paddeln nicht baden geht.

Die wichtigsten Tipps:

- Bade- und Flussregeln der SLRG beachten
- Kinder im Auge behalten – die Kleinen in Griffnähe
- Auf Alkohol und Drogen verzichten
- Auf Gummiboot, SUP, etc. Rettungsweste tragen
- In offenen Gewässern eine Auftriebshilfe nutzen und nie allein schwimmen

In Schweizer Seen und Flüssen kommt es leider jedes Jahr zu Unfällen. Das muss nicht sein. Viel für die Sicherheit tun alle, die sich an die Bade- und Flussregeln der Schweizerischen Lebensrettungs-Gesellschaft SLRG halten: baderegeln.ch

Ein wichtiger Punkt: Kinder in der Nähe von Wasser immer im Auge behalten. Die ganz Kleinen sind in Griffnähe am sichersten. Für sie kann bereits wenige Zentimeter tiefes Wasser gefährlich werden.

Ein zweiter Punkt: Alkohol und Drogen erhöhen das Unfallrisiko – und vertragen sich nicht mit dem Spass im Nass. Beim Gummibootfahren ist das auch aus rechtlicher Sicht keine gute Idee. Denn wer ein Boot (mit-)führt, muss fahrtüchtig sein.

Apropos «keine gute Idee»: Dazu gehört auch das Zusammenbinden von Gummibooten. Wer manövrierfähig bleiben will, sollte das nicht tun.

Eine sehr gute Idee hingegen ist, eine Rettungsweste zu tragen – auf dem Gummiboot genauso wie beim Stand-up-Paddeln, Segeln usw. Die Überlebenschancen bei einem Unfall steigen so markant.

Eine Schwimmboje gibt beim Schwimmen in offenen Gewässern zusätzliche Sicherheit. Im Notfall kann man sich darüberlehnen und ausruhen. Flusstaugliche Bojen haben einen Mechanismus, der die Boje vom Körper trennt, falls sie sich verhakt.

Noch nicht genug von Wasserspass und Unfallprävention? Auf bfu.ch/wasser gibts Ratgeber mit Tipps zu zahlreichen Aktivitäten im, am und auf dem Wasser.



Beratungsstelle für Unfallverhütung,
Hodlerstrasse 5a, 3011 Bern,
031 390 22 22, info@bfu.ch, www.bfu.ch

SCHULGEMEINDE ANDWIL-ARNEGG



PERSONELLES

Am Schulschlusssessen dürfen wir folgende, langjährige Mitarbeiterinnen für ihre Arbeit an unserer Schule ehren:

35 Jahre

- Itta Loher, Klassenlehrperson

20 Jahre

- Bettina Brunner, Kindergärtnerin
- Wehrli Renata, Fächergruppenlehrerin

15 Jahre

- Graf Andrea, Kindergärtnerin
- Manser Vreni, Fächergruppenlehrerin
- Werder Gabriela, Gruppenleitung aBa und Klassenass.
- Zogg Dorothea, Kindergärtnerin

10 Jahre

- Drittenbass Claudia, Schulrätin
- Strasser Anna Maria, Logopädin

Austritte

Infolge Neuorientierung oder Beendigung von längeren Stellvertretungen verlassen uns per Ende Schuljahr: Nadine Aepli, Cristina Colomar, Fabienne Egli, Alexandra Hostenstein, Petra Lüthi, Andrea Lutz, Ruedi Messmer, Ruth Seitz, Anita Zeller, Sidonia Zwysig

Eintritte

Als Klassenlehrpersonen treten in den Schuldienst ein: Andrea Angehrn, Alessia Etienne, Francisca Faustino, Lena Kienböck, Simona Koller, Silja Riklin, Kerstin Schaffhauser

Der Schulrat gratuliert und dankt den langjährigen Mitarbeiterinnen herzlich für ihren Einsatz für die Schule. Die Neuen heissen wir herzlich willkommen und wünschen den Austretenden alles Gute. Ein grosses Dankeschön gilt unseren Mitarbeitenden für ihr hohes Engagement im vergangenen Schuljahr, im Speziellen all den Lehrpersonen, die während der letzten und den kommenden Monaten Stellvertretungen übernehmen.

SOMMERFERIEN

Die Sommerferien beginnen am 6. Juli und dauern bis zum 11. August 2024. Wir wünschen allen sonnige und erholsame Sommerferien.

Inserate im Andwiler 2024



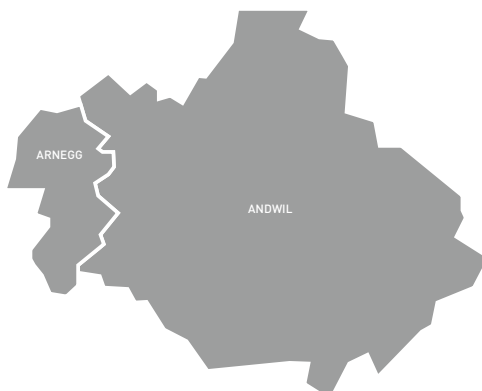
Willkommen in allen Haushalten!

Der Andwiler ist die offizielle amtliche
Publikation der Gemeinde Andwil.
Er erscheint alle zwei Wochen, in allen
1800 Haushalten in Andwil und Arnegg.

**Redaktions- und Inserateschluss
ist dienstags 12 Uhr.**

- 4 x im Jahr erscheinen die Vereinsseiten

Verteilgebiet



Ausgaben 2024

Nr.	Woche	Inserateschluss	Erscheinungstag
1	KW 2	Di 9. Januar	Fr 12. Januar
2	KW 4	Di 23. Januar	Fr 26. Januar
3	KW 6	Di 6. Februar	Fr 9. Februar
■ 4	KW 8	Di 20. Februar	Fr 23. Februar
5	KW 10	Di 5. März	Fr 8. März
6	KW 12	Di 19. März	Fr 22. März
7	KW 14	Di 2. April	Fr 5. April
8	KW 16	Di 16. April	Fr 19. April
9	KW 18	Di 30. April	Fr 3. Mai
10	KW 20	Di 14. Mai	Fr 17. Mai
■ 11	KW 22	Di 28. Mai	Fr 31. Mai
12	KW 24	Di 11. Juni	Fr 14. Juni
13	KW 26	Di 25. Juni	Fr 28. Juni
14	KW 28	Di 9. Juli	Fr 12. Juli
15	KW 30	Di 23. Juli	Fr 26. Juli
16	KW 33	Di 13. August	Fr 16. August
17	KW 35	Di 27. August	Fr 30. August
■ 18	KW 37	Di 10. September	Fr 13. September
19	KW 39	Di 24. September	Fr 27. September
20	KW 41	Di 8. Oktober	Fr 11. Oktober
21	KW 43	Di 22. Oktober	Fr 25. Oktober
22	KW 45	Di 5. November	Fr 8. November
23	KW 47	Di 19. November	Fr 22. November
24	KW 49	Di 3. Dezember	Fr 6. Dezember
■ 25	KW 51	Di 17. Dezember	Fr 20. Dezember

Anzeigen buchen
071 222 76 36
info@maxsolution.ch

Maxsolution GmbH
Burggraben 24
9000 St.Gallen
www.maxsolution.ch

AGENDA

TERMINKALENDER



Datum / Zeit	Anlass	Lokalität	Organisator
JUNI			
29. Juni	Arneggerfest	Schulhaus Ebnet	Arneggerfest
JULI			
01. Juli 09.15 Uhr	Wiesental-Treff	Alterssiedlung Wiesental	Evang.-ref. Kirchgemeinde Gossau-Andwil
01. Juli 14.30 Uhr	Mütter-und Väterberatung mit Chrabbeltreff	Otmar-Zentrum	Mütter-Väterberatung Untertoggenburg-Wil-Gossau
04. Juli 14.00 Uhr	Jass-, Spiel- und Stricknachmittag für Seniorinnen und Senioren	Otmarzentrum	Frauengemeinschaft Andwil-Arnegg
07. Juli	Anmeldeschluss Dorffussballturnier Andwil-Arnegg	Schulareal Ebnet	Männerriege Andwil-Arnegg
AUGUST			
10. August	Dorffussballturnier Andwil-Arnegg	Schulareal Ebnet	Männerriege Andwil-Arnegg
11. August	Dorffussballturnier Andwil-Arnegg	Schulareal Ebnet	Männerriege Andwil-Arnegg
12. August 09.15 Uhr	Wiesental-Treff	Alterssiedlung Wiesental	Evang.-ref. Kirchgemeinde Gossau-Andwil
21. August	Kinderflohmarkt	Schulhausplatz	Fanegg
31. August 10.00 Uhr	Fiire mit de Chline	Kirche	Pfarreisekretariat

Erfasse deinen Anlass (Vereine, Parteien, Kirche) auf [andwil.ch/antlaesse/add](https://www.andwil.ch/antlaesse/add)
Dort eingetragene Termine erscheinen kostenlos hier im Terminkalender. Profitier auch du davon!

MEINE WAHL:
CITYPARKING
ST. GALLEN

BAHNHOF
BRÜHLTOR
BURGGRAVEN
STADTPARK

SYMPATHISCH ANDERS

33082

Überall für alle
SPITEX
Gossau

«Spitex Gossau, effizient und fair.
Keine Verrechnung der Anfahrtkosten»

spitexgossau.ch · 071 383 23 63

33176

Repost

Die Musikgesellschaft Andwil-Arnegg war am St. Galler Kinderfest 2024.

ALDO LEDERGERBER
Steinbildhauer

Grab- und Gedenksteine | Treppen
Brunnen | Restaurierungen

Schützenstrasse 17 | Herisau
071 352 38 43

aldo@steinhauerei-ledergerber.com
steinhauerei-ledergerber.com

32973

REZEPT

Zwiebelrostbraten



ZUTATEN (4 Pers.)

4 Stk	Rostbraten (à 120 g; oder Beiried)
1 Schuss	Olivenöl
1 Prise	Salz
1 Prise	Pfeffer
1 EL	Mehl für das Fleisch
3 EL	Butterschmalz für die Pfanne

Sauce	
100 ml	Rindsuppe
1 Schuss	Essig
1 Prise	Salz
1 Prise	Pfeffer
1 EL	Senf
1 TL	Mehl oder Sauerrahm

Röstzwiebel	
2 Stk	Zwiebel
80 g	Mehl
1 EL	Paprikapulver (edelsüss)
1 TL	Butterschmalz für die Pfanne

KOCHEN IM ANDWILER

1. Für den Zwiebelrostbraten das Fleisch mit dem Fleischklopfer (flache Seite) klopfen, die Ränder mehrmals einschneiden, ein wenig mit Olivenöl einstreichen und mit Salz und Pfeffer würzen.
2. Danach die geklopfen Rostbraten-Stücke auf beiden Seite in Mehl wenden und in einer Pfanne mit Butterschmalz auf beiden Seiten ca. 3 - 4 min scharf anbraten. Das Fleisch aus der Pfanne nehmen und mit Deckel warm stellen.
3. Danach die Zwiebeln schälen, in sehr dünne Ringe oder blättrig schneiden. Mehl mit Paprikapulver vermengen und die Zwiebelringe darin wenden, dann in einer Pfanne mit Butterschmalz goldbraun dünsten. Den gerösteten Zwiebel auf Küchenpapier abtropfen lassen.
4. Für die Sauce das Bratenfett mit ein wenig Suppe ablöschen, einen Schuss Essig und Senf einrühren und mit Salz und Pfeffer würzen. Zusätzlich kann man die Sauce noch ein wenig mit Mehl und/oder Sauerrahm binden.
5. Das Fleisch auf Tellern anrichten mit der Sauce begiessen und mit den Zwiebelstücken dick bestreuen oder garnieren. Dazu passen Rösti oder Kartoffeln als Beilage.

Zu kaufen gesucht



Wohnhaus zum Renovieren

sofortige Barzahlung
Rufen Sie an: 071 845 45 10
Bruno Rutishauser

33192

SVP Andwil nominierte an HV für Gemeindewahlen

Am vergangenen Dienstag hat die SVP Andwil im Rahmen ihrer Hauptversammlung für die kommunalen Wahlen die Nomination vorgenommen.

Für das Gemeindepräsidium stellt sich der amtierende Gemeindepräsident Toni Thoma zur Wiederwahl. Während seinen bisherigen 8 Jahren als Gemeindepräsident konnte Toni die Gemeinde Andwil erfolgreich weiterentwickeln. Schwerpunkte seiner Amts- und Verwaltungsführung sind weiterhin eine nachhaltige Entwicklung der Gemeinde für Familien und Gewerbe, die Förderung des vielseitigen Vereinslebens sowie eine optimierte Finanzpolitik. Diese strategische Stossrichtung gilt es mit einem erfahrenen und im Kanton gut vernetzten Gemeindepräsidenten zu bewahren.

Weiter nominierte die SVP, für die zurücktretenden SVP-Gemeinderäte Markus Wick und Irene Räss, Beni Büchler. Beni ist als bodenständiger «Gwerbler» im Dorf gut vernetzt und bringt als Mitglied der Baukommission den nötigen Sachverstand in Bezug auf die Verwaltungsstrukturen mit. Als junger Familienvater bildet er zudem eine ideale Ergänzung des Gemeinderats.

Mirco Eigenmann wurde sodann als bisheriges GPK-Mitglied für eine weitere Amtsdauer im Kontrollorgan nominiert. Er bringt mit seiner 8-jährigen Erfahrung im Gremium sowie seiner juristischen Ausbildung das notwendige Fachwissen mit, um die Amts- und Haushaltsführung der Gemeinde kontrollieren zu können.

33196

RÄTSEL & FUN

SUDOKU

3	5	7	4			9		
			6				4	
								1
			9	7		4	5	
	1			5				8
1	3							
8		5				6		
		6		3	4	5		9

In jeder Zeile und Spalte sowie in jedem 3x3-Block muss jede Zahl von 1 bis 9 enthalten sein – aber nur je einmal.

ZITATE

«Niemals zuvor war es so wichtig, dass die Menschheit sich als Gemeinschaft versteht und agiert.» – Dalai Lama

«Die stärksten Menschen sind nicht immer diejenigen, die gewinnen, sondern diejenigen, die nicht aufgeben, wenn sie verlieren.» – Albert Einstein

«Eine Gemeinschaft ist wie ein Schiff; jeder sollte bereit sein, das Ruder zu übernehmen.» – Henrik Ibsen

MÄNNERRIEGE ANDWIL-ARNEGG
PRESENT



ANMELDESCHLUSS
07 JULI 2024

DORFFUSSBALL TURNIER

ANDWIL ARNEGG

FUSSBALL
TURNIER

&

SPIEL&SPASS



MATCHDAY

10 / 11 AUGUST 24



www.mraa.ch

HAUPTSPONSOR

RAIFFEISEN

Gossau - Andwil - Niederwil

Flohmarkt im Augarten

Am Freitag, 12. Juli ab 13h00 bis 18h00 und
Samstag, 13. Juli 2024 ab 10h00 bis 18h00
führen wir an der Augartenstrasse 9 einen
Flohmarkt durch.

Wir möchten Sachen wie Bekleidung, Bücher,
Geschirr, Haushaltsgeräte, Küchengeräte, Tonträger,
Bilder, Dekorationen, Spielsachen, Möbel und
Teppiche nicht einfach wegwerfen. Wer weiss,
vielleicht entdecken Sie / entdeckst Du das lang
gesuchte 'gute Stück'?

Wir freuen uns auf Ihren / Euren Besuch.
Die Ledergerbers, Augartenstrasse 9

33195

Sommerferien

Wir haben gekürzte Öffnungszeiten
vom 08.07. bis 27.07.2024:

Mo-Fr	08.00-12.00 Uhr
Samstag	08.30-13.00 Uhr

Die Selbstbedienung ist für Sie nachmittags
geöffnet.

Während den Bauferien vom 29.07. bis 11.08.2024
haben wir geschlossen. Bestellungen können via
St. Gallen gemacht werden.

Wir wünschen Ihnen schöne Sommerferien.

Ihr Calla Floristik Team
Grüenastrasse 2
9204 Andwil
071 288 10 01
Zürcherstrasse 204
9014 St. Gallen
071 288 10 00



info@callafloristik.ch
www.callafloristik.ch

33194

Amtliches
Publikationsorgan
der Gemeinde Andwil



Herausgeber/Redaktion

Gemeinde Andwil
Lätschenstrasse 7
9204 Andwil
Telefon 071 385 12 15
gemeinde@andwil.ch
www.andwil.ch

Inserate/Redaktion/Druck/Abo

Maxsolution GmbH
Burggraben 24
9000 St. Gallen
Telefon 071 222 76 36
info@maxsolution.ch
www.maxsolution.ch

Nächste Ausgabe

Freitag, 12. Juli 2024

Konzept

Alexander Fürer

Redaktionsschluss

Montag, 17 Uhr

Layout

Victoria Iwaszkowska

Inserateschluss

Dienstag, 12 Uhr

Inserate

Petra Fürer

Auflage

1800 Exemplare

Titelbild

Jylia Gorbacheva

Erscheinungsweise

Freitags, alle 2 Wochen

Verteilung

An alle Haushalte und Postfächer in Andwil und Arnegg

Einsender unaufgeforderter Zusendungen sind für deren Inhalt
und Bildrechte selbst verantwortlich und werden nur unter An-
gabe ihres Absenders veröffentlicht. Die Veröffentlichung bleibt
vorbehalten und kann nicht eingefordert werden.



ANZEIGEN



Teamleiter Holzbaumontage (m/w/d)

Standort: Gossau | Schweiz

Packe deine Chance und führe eines unserer Holz-baumontage-Teams. Mit deinem Fachwissen und deinem Drive führst du dieses kompetent und motivierend vom Büro am Hauptsitz in Gossau SG.



Bewerbe dich unkompliziert mit einer Kurzbewerbung. Wir freuen uns auf deine Kontaktaufnahme.

↳ blumer-lehmann.com/stellen



Bock auf Holz?

33191



Generalversammlung

An der Generalversammlung der Genossenschaft Alterssiedlung Wiesental Andwil vom 21. Juni 2024 im Restaurant Sonnental wurden alle Anträge des Vorstandes einstimmig genehmigt. Die Jahresrechnung 2023 mit Bilanz und Erfolgsrechnung per 31. Dezember 2023 wurde ebenfalls gutgeheissen.

Die bisherigen drei Mitglieder der Revisionsstelle wurden von der Versammlung wiederum bestätigt. Das Anteilscheinkapital wird mit 2% verzinst. Die Genossenschafter erhalten den Zins von CHF 10.– pro Anteilschein auf ihr Konto überwiesen. Der Vorstand dankt allen Genossenschaftsmitgliedern für das entgegengebrachte Vertrauen.

Das Protokoll der 28. Generalversammlung 2024 liegt vom 30. Juni bis 14. Juli 2024 bei der Aktuarin Elisabeth Keller, Dorfstrasse 4, Andwil zur Einsichtnahme auf. (Bitte telefonische Voranmeldung 071 385 79 14)

Vorstand Genossenschaft
Alterssiedlung Wiesental Andwil